

This Page Is Inserted by IFW Operations
and is not a part of the Official Record

BEST AVAILABLE IMAGES

Defective images within this document are accurate representations of the original documents submitted by the applicant.

Defects in the images may include (but are not limited to):

- BLACK BORDERS
- TEXT CUT OFF AT TOP, BOTTOM OR SIDES
- FADED TEXT
- ILLEGIBLE TEXT
- SKEWED/SLANTED IMAGES
- COLORED PHOTOS
- BLACK OR VERY BLACK AND WHITE DARK PHOTOS
- GRAY SCALE DOCUMENTS

IMAGES ARE BEST AVAILABLE COPY.

**As rescanning documents *will not* correct images,
please do not report the images to the
Image Problem Mailbox.**

PREDICTIVE CODER

Patent Number: JP1126883
Publication date: 1989-05-18
Inventor(s): MATSUMOTO KOJIRO; others: 01
Applicant(s): MATSUSHITA ELECTRIC IND CO LTD
Requested Patent: JP1126883
Application Number: JP19870286022 19871112
Priority Number(s):
IPC Classification: H04N7/137
EC Classification:
Equivalents:

Abstract

PURPOSE: To realize a predictive coding even with a low speed logical element without lowering a predictive efficiency by distributing a television signal into (n), extending a time base to (n) times and multiplying a predictive processing time by (n).

CONSTITUTION: The television signal inputted by an input terminal 301 is distributed to (n) (n=2, 3,...) for a horizontal scanning line unit in a picture signal distributing circuit 302 and respectively supplied to (n) time base extending circuits 303-306. The television signals having the time base extended to (n) times in the time base extending circuits 303-306 are respectively predictively coded in predictive coding circuits 307-310, supplied to a multiplex circuit 311, (n) predictive coding signals are multiplexed in the multiplexing circuit 311 and outputted from an output terminal 312. Accordingly, the predictive processing time can be (n) times as long as a sampling cycle. Thereby, the predictive coding can be executed without lowering the predictive efficiency even with an inexpensive logical element.

Data supplied from the esp@cenet database - 12

(19) 日本国特許庁 (J P)

(12) 公開特許公報 (A)

(11) 特許出願公開番号

特開平11-26883

(43) 公開日 平成11年(1999)1月29日

(51) Int.Cl. ⁶	識別記号	F I
H 0 1 S 3/18		H 0 1 S 3/18
H 0 1 L 33/00		H 0 1 L 33/00
		C

審査請求 未請求 請求項の数12 OL (全10頁)

(21) 出願番号	特願平9-179489	(71) 出願人	000221339 東芝電子エンジニアリング株式会社 神奈川県川崎市川崎区日進町7番地1
(22) 出願日	平成9年(1997)7月4日	(71) 出願人	000003078 株式会社東芝 神奈川県川崎市幸区堀川町72番地
		(72) 発明者	古川 千里 神奈川県川崎市川崎区日進町7番地1 東芝電子エンジニアリング株式会社内
		(72) 発明者	石川 正行 神奈川県川崎市幸区堀川町72番地 株式会社東芝川崎事業所内
		(74) 代理人	弁理士 佐藤 一雄 (外3名)

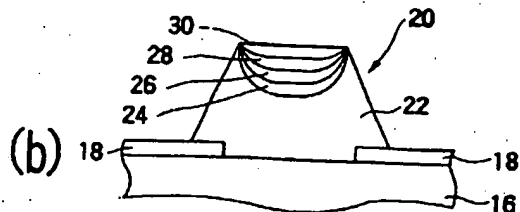
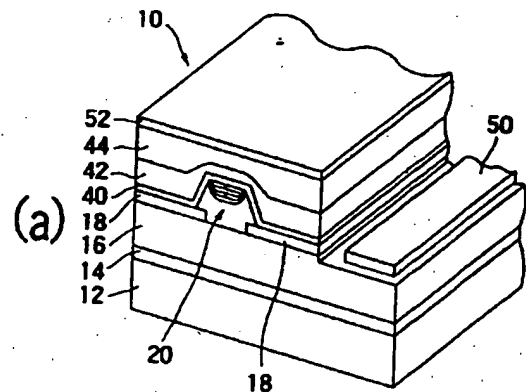
最終頁に続く

(54) 【発明の名称】 窒化ガリウム系半導体発光素子およびその製造方法

(57) 【要約】

【課題】 高い効率で電流狭容と光の閉じこめとが実現できる窒化ガリウム系半導体発光素子およびその製造方法を提供することを目的とする。

【解決手段】 基板上に形成された絶縁膜の開口の部分に選択的に、バッファ層と活性層とを成長し、さらに全体を埋め込み成長により平坦化することによって、プレーナ型の内部ストライプ構造を実現し、選択成長に伴う、活性層の層厚分布を利用して、活性層内部に屈折率の分布を設け、光を高効率で閉じこめることができるようになる。また、絶縁膜によって、高効率で電流を閉じこめることもできるようになり、発光強度が高く、発振しきい値が低く、短波長化が可能とすることができる。



【特許請求の範囲】

【請求項1】基板と、

前記基板上に形成された所定の開口を有する絶縁膜と、
前記所定の開口の部分に選択的に成長され、その層厚が前記開口の中央部付近で薄く、端部において厚い層厚分布を有する窒化ガリウム系半導体バッファ層と、
前記バッファ層の上に選択的に成長され、その層厚が、前記開口の中央部付近で厚く、端部において薄い層厚分布を有する窒化ガリウム系半導体活性層と、
前記絶縁膜と前記活性層との上に成長され、前記活性層を埋め込んでいる窒化ガリウム系半導体埋め込み層と、
を備えたことを特徴とする窒化ガリウム系半導体発光素子。

【請求項2】基板と、前記基板上に形成された所定の開口を有するマスク層と、

前記マスク層と前記開口との上に全面に渡って堆積された窒化ガリウム系半導体活性層と、
前記活性層の上に堆積された窒化ガリウム系半導体クラッド層とを備え、
前記活性層は、前記開口の中央部付近で厚く、端部において薄い層厚分布を有することを特徴とする窒化ガリウム系半導体発光素子。

【請求項3】前記マスク層は、電気的な絶縁性を有することを特徴とする請求項2記載の発光素子。

【請求項4】基板と、

前記基板上に形成された所定の開口を有する絶縁膜と、
前記所定の開口の部分に選択的に成長されて、前記開口上に錐状に突出し、その層厚が前記開口の中央部付近で厚く、端部において薄い層厚分布を有する窒化ガリウム系半導体バッファ層と前記バッファ層の上に選択的に成長され、少なくとも、第1の窒化ガリウム系半導体クラッド層と、窒化ガリウム系半導体活性層と、第2の窒化ガリウム系半導体クラッド層とを有する選択成長層と、
前記絶縁膜と前記選択成長領域との上に成長され、前記選択成長領域を埋め込んでいる窒化ガリウム系半導体埋め込み層とを備え、
前記活性層の層厚は、前記開口の中央部付近で厚く、端部において薄い層厚分布を有することを特徴とする窒化ガリウム系半導体発光素子。

【請求項5】前記活性層は、少なくともインジウムを含み、前記活性層が含有するインジウムの組成比は前記開口の中央部付近で高く、端部において低い分布を有することを特徴とする請求項1～4のいずれか1つに記載の窒化ガリウム系半導体発光素子。

【請求項6】サファイア基板と、
前記基板上に堆積されたn型窒化ガリウム系半導体層と、

前記n型窒化ガリウム系半導体層の上に形成されたストライプ状の開口を有する絶縁膜と、
前記所定の開口の部分に選択的に成長され、その層厚が

前記開口の中央部付近で薄く、端部において厚い層厚分布を有するn型窒化ガリウム系半導体バッファ層と、
前記バッファ層の上に選択的に成長されたn型窒化ガリウム系半導体クラッド層と、

前記n型窒化ガリウム系半導体クラッド層の上に成長され、その層厚が、前記開口の中央部付近で厚く、端部において薄い層厚分布を有する窒化ガリウム系半導体活性層と、

前記活性層の上に成長されたp型窒化ガリウム系半導体クラッド層と、

前記絶縁膜と前記p型窒化ガリウム系半導体クラッド層との上に成長され、前記活性層を埋め込んでいるp型窒化ガリウム系半導体埋め込み層と、を少なくとも備えたことを特徴とする窒化ガリウム系半導体発光素子。

【請求項7】基板上に所定の開口を有する絶縁膜を形成するマスク形成工程と、

前記所定の開口の部分に窒化ガリウム系半導体バッファ層を選択的に成長させ、前記開口の端部に近い部分が凸状に突出し、前記開口の中央付近の部分が凹状に窪んだ成長表面を有する第1のバッファ層を選択的に成長させる第1のバッファ層成長工程と、

前記バッファ層の上に少なくとも第1の窒化ガリウム系半導体クラッド層と、

窒化ガリウム系半導体活性層と、第2の窒化ガリウム系半導体クラッド層とを、前記バッファ層の前記凹部が埋め込まれて成長表面が平坦化するように選択的に成長する選択成長工程と、

前記絶縁膜と前記選択的に成長された各層との上に多結晶状の第2の窒化ガリウム系半導体バッファ層を堆積する第2のバッファ層堆積工程と、

前記第2のバッファ層を再結晶化させて単結晶膜とする昇温工程と、

前記第2のバッファ層の上に窒化ガリウム系半導体埋め込み層を成長して、表面を平坦化する埋め込み工程と、
を備えたことを特徴とする窒化ガリウム系半導体発光素子の製造方法。

【請求項8】基板上に所定の開口を有する絶縁膜を形成するマスク形成工程と、

前記所定の開口の部分に窒化ガリウム系半導体バッファ層を選択的に成長させ、前記開口上に錐状に突出し、平坦な頂上部を有する第1のバッファ層を選択的に成長させる第1のバッファ層成長工程と、

前記バッファ層の上に少なくとも第1の窒化ガリウム系半導体クラッド層と、

窒化ガリウム系半導体活性層と、第2の窒化ガリウム系半導体クラッド層とを、選択的に成長する選択成長工程と、

前記絶縁膜と前記選択的に成長された各層との上に多結晶状の第2の窒化ガリウム系半導体層を堆積することにより第2のバッファ層を形成する第2のバッファ層堆積

工程と、

前記第2のバッファ層を再結晶化させて単結晶膜とする昇温工程と、

前記第2のバッファ層の上に窒化ガリウム系半導体埋め込み層を成長して、表面を平坦化する埋め込み工程と、を備えたことを特徴とする窒化ガリウム系半導体発光素子の製造方法。

【請求項9】前記前記第1のバッファ層成長工程は、前記バッファ層としての窒化ガリウムをMOCVD法によって600~1200℃の成長温度において成長することを特徴とする請求項7または8に記載の方法。

【請求項10】前記第2のバッファ層堆積工程は、前記バッファ層としての窒化ガリウムをMOCVD法によって400~600℃の堆積温度において堆積する工程を含み、

前記昇温工程は、600℃以上の温度に昇温する工程を含むことを特徴とする請求項7~9のいずれか1つに記載の方法。

【請求項11】前記基板上に所定の開口を有するマスク層を形成するマスク形成工程と、

前記マスク層と前記開口との上に全面に渡って窒化ガリウム系半導体バッファ層を堆積し、前記開口の上部において凹状に窪んだ部分を有するバッファ層を形成するバッファ層形成工程と、

前記バッファ層の上に少なくとも窒化ガリウム系半導体活性層と窒化ガリウム系半導体クラッド層とを、前記バッファ層の前記凹部が埋め込まれて成長表面が平坦化するよう成長する工程と、を備えたことを特徴とする窒化ガリウム系半導体発光素子の製造方法。

【請求項12】前記マスク層は、電気的に絶縁性を有する材料からなり、

前記バッファ層形成工程は、前記バッファ層としての窒化ガリウムをMOCVD法によって400~600℃の堆積温度において堆積し、その後600℃以上の温度に昇温する工程を含むことを特徴とする請求項11記載の方法。

【発明の詳細な説明】

【0001】

【発明の属する技術分野】本発明は、窒化ガリウム系半導体発光素子およびその製造方法に関する。より詳しくは、本発明は、光とキャリアの閉じこめ効率が高く、リーク電流も抑制された窒化ガリウム系半導体発光素子およびその製造方法に関する。

【0002】

【従来の技術】窒化ガリウム系半導体は、その光学遷移が直接遷移型であるために、高効率で発光再結合を生じさせることができる。また、その遷移エネルギーの範囲は、種々の組成に対して、2~6.2エレクトロンボルトと広い。したがって、窒化ガリウム系半導体を用いた発光素子は、特に短波長において高輝度な発光が得られ

る素子として種々の応用分野において期待されている。【0003】なお、本明細書において「窒化ガリウム系半導体」とは、 $\text{In}_x\text{Al}_y\text{Ga}_{1-x-y}\text{N}$ ($0 \leq x \leq 1, 0 \leq y \leq 1, x+y \leq 1$) なる化学式において組成比 x 及び y をそれぞれの範囲内で変化させたすべての組成の半導体を含むものとする。例えば、 InGa_2N ($x=0.4, y=0$) も「窒化ガリウム系半導体」に含まれるものとする。

【0004】従来の窒化ガリウム系半導体発光素子は、サファイアなどの略平坦な基板上に各種の窒化ガリウム結晶の平坦層を順次成長した積層構造体を備えることが通常であった。例えば、半導体発光素子として代表的な構造であるダブルヘテロ型構造は、基板上に適当なバッファ層を介して、クラッド層、活性層、クラッド層を順次積層して得られる。このようなダブルヘテロ型構造は、注入キャリアと活性層で生ずる発光とを効果的に閉じこめることができるので、特に高性能な半導体レーザを作成する際には不可欠な構成である。

【0005】

【発明が解決しようとする課題】しかし、高性能の半導体レーザを実現するためには、単にダブルヘテロ構造とするだけでは十分でなく、電流と光とを活性層により高い効率で閉じこめる必要がある。これに対して、従来の窒化ガリウム系半導体を用いた発光素子では、このような電流と光の高効率な閉じこめが困難であった。この事情について以下に詳述する。

【0006】まず、電流を効率的に閉じこめるためには、平坦に積層された活性層を加工して、電流を集中させるための構造を形成する必要がある。この方法として従来多用されているのは、活性層を狭いメサ状に加工し、それを結晶成長により埋め込む方法であった。しかし、窒化ガリウム系発光素子においては、活性層をストライプ状にエッチング加工するためのエッチング方法としてドライ・エッチング法を用いると、エッチング面にダメージを与え易く、良好な電流特性が得られないという問題があった。また、ウエット・エッチング法を用いれば、エッチング面に与えるダメージは少ないが、窒化ガリウム系半導体に対して、良好なウエットエッチング方法は未だ見出されていないという問題もあった。

【0007】一方、窒化ガリウム系半導体の場合は、メサ状の活性層の埋め込み成長も極めて困難であった。そして、不完全に埋め込むことが出来ても、異常成長が発生しやすく、電流リークが発生しやすいという問題もあった。

【0008】以上のような事情から、従来の窒化ガリウム系半導体を用いた発光素子では、効果的な電流狭窄が容易ではなかった。

【0009】また、従来の窒化ガリウム系半導体を用いた発光素子では、光の閉じこめも同様に容易ではなかった。すなわち、活性層に効率的に光を閉じこめるために

は、クラッド層に対して活性層の屈折率をなるべく高くすることが必要とされる。ここで、窒化ガリウム系半導体の場合、屈折率を高くするためには、インジウムの組成を高くすることが必要である。しかし、インジウムの組成を高くしていくと結晶品位が低下し、活性層としての必要な特性を維持することが困難になるという問題があった。

【0010】また、窒化ガリウム系半導体の結晶成長法として多用されている有機金属化学気相成長法(MOCVD)においては、インジウム組成を高くするために、結晶成長温度を低く設定することが必要とされる。しかし、このように結晶成長温度を低くすると、得られる結晶の品質がさらに劣化し、発光素子の諸特性が低下するという問題もあった。すなわち、従来の窒化ガリウム系半導体発光素子では、インジウム組成を高くすることによって、高効率なレーザ発振や短波長化を実現することが困難であった。

【0011】本発明は、かかる点に鑑みてなされたものである。すなわち、本発明は、効率的に電流狭窄と光の閉じこめが実現できる窒化ガリウム系半導体発光素子およびその製造方法を提供することを目的とするものである。

【0012】

【課題を解決するための手段】すなわち、本発明による窒化ガリウム系半導体発光素子は、基板と、前記基板上に形成された所定の開口を有する絶縁膜と、前記所定の開口の部分に選択的に成長され、その層厚が前記開口の中央部付近で薄く、端部において厚い層厚分布を有する窒化ガリウム系半導体バッファ層と、前記バッファ層の上に選択的に成長され、その層厚が、前記開口の中央部付近で厚く、端部において薄い層厚分布を有する窒化ガリウム系半導体活性層と、前記絶縁膜と前記活性層との上に成長され、前記活性層を埋め込んでいる窒化ガリウム系半導体埋め込み層と、を備えたことを特徴とするものとして構成され、電流と光とを極めて高い効率で閉じこめることにより、発光強度が高く、発振しきい値が低く、短波長化が可能とすることができる。

【0013】また、基板上に形成された所定の開口を有するマスク層の上に全面に渡って窒化ガリウム系半導体を堆積することにより、開口部において、活性層の組成比を制御し、光を効率的に閉じこめることができるようになる。

【0014】さらにそのマスク層として電気的な絶縁性を有する材料を用いると、マスク層により電流を閉じこめることも同時に可能となる。

【0015】一方、基板上に形成された絶縁膜の所定の開口の部分に選択的にバッファ層を成長するに際して、より長時間成長すると、開口上に錐状に突出し、その層厚が前記開口の中央部付近で厚く、端部において薄い層厚分布を有するバッファ層を得ることができ、このバッ

ファ層の上にクラッド層と活性層とを成長すると、開口の中央部付近で膜厚が厚く、組成が変化するようにすることができる。このようにして、活性層により効率的に電流と光とを閉じこめることができる。

【0016】また、このような選択成長の温度は、600~1200℃の間とすることが望ましい。

【0017】一方、埋め込み成長の際には、400~600℃の範囲で多結晶状の窒化ガリウム層を堆積し、その後600℃以上に昇温して、再結晶化させ単結晶膜とすることができる。

【0018】

【発明の実施の形態】以下に図面を参照しつつ、本発明の実施の形態について説明する。図1は、本発明の第1の実施の形態に係わる窒化ガリウム系半導体発光素子の構成を表す概略図である。すなわち、同図(a)は、発光素子の概略斜視図であり、同図(b)は、その活性層付近の要部端面図である。本発明による発光素子10は、基板12上に複数の半導体層が順次形成された積層構造体を有する。この積層構造体は、基板12上に、まず、第1のバッファ層14、n型層16、および絶縁膜18が順次積層されている。基板12としては、例えばサファイア・ウェーハを用いることができる。また、バッファ層14は窒化ガリウム(GaN)とし、n型層16は、n型の窒化ガリウムとすることができる。絶縁膜18の材料は、例えば酸化シリコン、窒化シリコン、酸化アルミニウム、炭化シリコン、あるいは窒化アルミニウムなどとすることができる。また、その膜厚は、100~700nmの範囲内とすることが望ましい。

【0019】絶縁膜18には、素子の中央付近でストライプ状に開口18Aが設けられ、その開口18Aの上には、層22~30からなる選択成長領域20が形成されている。図1(b)は、この選択成長領域20を拡大したものである。同図に表したように、選択成長領域20においては、n型バッファ層22、n型クラッド層24、活性層26、p型クラッド層28、およびp型バッファ層30が、選択的に成長されている。ここで、各層の材料としては、例えば、n型バッファ層22はn型GaN、n型クラッド層24はn型GaAlN、活性層26はGaInN、p型クラッド層28はp型GaAlN、p型バッファ層30はp型GaNとすることができる。ここで、n型バッファ層22は、絶縁膜の開口18Aに選択成長する際のバッファ層としての役割を有する。また、p型バッファ層30は、選択成長領域の成長面の凹凸を埋めて平坦化する役割を有する。

【0020】絶縁膜18と選択成長領域20との上には、第2のバッファ層40、p型層42、およびp型コンタクト層44が積層されている。これらの層は、例えば、それぞれ窒化ガリウムとすることができる。

【0021】基板12上に形成された、この積層構造体は、n型層16が露出するまで、その一部が除去され、

n型層16の表面には、n側電極50が形成されている。また、p型コンタクト層44の表面には、p側電極52が形成されている。さらに、必要に応じて、その表面が図示しない保護膜により覆われている。

【0022】本発明によれば、活性層20の周囲に絶縁膜18が設けられ、さらに全体が埋め込み成長により埋め込まれていることにより、いわゆる内部ストライプ型プレーナ構造が実現されている。この構造により、発光素子のリーク電流を抑制しつつ、電流狭窄を極めて効率的に実現することができる。

【0023】さらに、本発明によれば、絶縁膜18をマスクとして開口18Aに選択成長を行うことにより、その領域に成長する活性層が一定の層厚分布をもって形成されている。後に詳述するように、このような層厚分布は、選択成長する際に、活性層の成長速度が場所ごとに異なることに起因している。そして、その結果として、活性層中のインジウムの組成が場所毎に異なる。すなわち、活性層のうち、成長速度の遅い端部付近では、インジウム組成は低く、成長速度の速い活性層の中央付近では、インジウム組成は高くなる。このような活性層の膜厚やインジウム組成の分布により、活性層の中央部の屈折率を高くして、光の閉じこめを効率的に実現することができる。

【0024】次に、本発明による発光素子の製造方法について説明する。図2は、本発明による窒化ガリウム系半導体発光素子の製造方法の要部を表す概略工程断面図である。まず、同図(a)に示したように、基板12上に第1のバッファ層14、n型層16を順次成長する。この成長法としては、例えば、有機金属化学気相成長(MOCVD)法や、化学ビーム・エピタキシャル(CBE)法、あるいはハイドライド気相成長法などを用いることができる。以降の説明においては、MOCVD法を用いた場合について述べる。

【0025】第1のバッファ層14の成長に際しては、特に、成長温度を低く設定した低温成長とすることにより良好なエピタキシャル成長層を得ることができる。

【0026】次に、図2(b)に示したように、絶縁膜18を堆積し、中央付近をストライプ状にパターニング除去して開口18Aを形成する。絶縁膜18の堆積法としては、例えば熱CVD法、プラズマCVD法あるいはスパッタ法などを用いることができる。

【0027】次に、図2(c)に示したように、パターニングにより形成された窓部に選択成長を行う。すなわち、MOCVD法などの成長法により、n型層22、n型クラッド層24、活性層26、p型クラッド層28およびp型層30とを順次、選択的に成長する。本発明者は、独自の検討の結果、この選択成長のための最適な条件を見出した。すなわち、この際の成長温度は、各クラッド層24、28は600~1200℃程度であり、インジウムを含有する活性層26は600~900℃程度

とすることが望ましい。成長温度をこのような範囲に設定すると、絶縁膜の開口18Aの部分にのみ選択的に結晶成長が進み、絶縁膜18上での結晶成長は起こらない。このために、絶縁膜18上では、結晶成長中に、原料の供給過剰状態となる。その結果として、最初に成長するn型層22は、開口18Aの端に近い場所ほど成長速度が速くなり、成長表面は平坦にならない。すなわち、図2(c)に示したようにバッファ層22は、成長速度の速い両端部が凸状に突出し、中央部が相対的に凹状に窪んだ表面形状を形成する。このような形状のn型層22の上に積層されるクラッド層24や活性層26は、もはや、周囲の絶縁膜上の原料の過剰な供給状態に影響されることが少なく、図2(c)に示したように、n型層22の表面形状を平坦化するように成長する。すなわち、n型層22の上にクラッド層24、活性層26、クラッド層28、p型層30と積層するに従って、n型層22の中央の凹部が埋め込まれて、表面形状が緩和され、平坦化される。

【0028】ここで、成長した活性層26の断面形状をみると、活性層26においては、その中央付近の成長速度が端部よりも速くなる。MOCVD法においては、成長速度が速いほどインジウム組成が高くなるという傾向がある。従って、活性層26は、その中央付近のインジウム組成が周辺部よりも高くなる。したがって、活性層26は中央付近の屈折率が高くなる分布を有し、光をより効率的に閉じこめることができる。すなわち、本発明によれば、選択成長の成長速度の分布を利用して、活性層の光閉じこめ効率を向上させることができる。しかも、本発明によれば、活性層におけるインジウム組成の分布を成長表面の凹凸の形状により制御している。従って、比較的高い温度で成長しても高いインジウム組成を有する結晶が得られるという効果が得られる。すなわち、従来は、インジウム組成を高くするためには成長温度を下げる必要があった。しかし、成長温度が低いと、良質の結晶が得られにくいという問題があった。これに対して、本発明によれば、比較的高い成長温度でも高いインジウム組成の結晶を成長することが可能となり、その結果として、結晶の品質を従来よりも高くすることができるようになる。

【0029】また、本発明によれば、ストライプ状に形成された活性層26の周囲は、絶縁膜18により電氣的に絶縁されている。従って、注入された電流を極めて効率的に活性層26に閉じこめることができる。

【0030】次に、図2(d)に示したように、全体を埋め込み結晶成長を行う。すなわち、第2のバッファ層40、p型層42、およびp型コンタクト層44を順次成長し平坦な表面を得る。ここで、本発明者の実験によれば、第2のバッファ層40の成長の際に、成長温度を400~600℃の範囲に設定することにより、絶縁膜18と選択成長領域20の双方の上にバッファ層を安定

して堆積できることが分かった。これよりも成長温度が高いと、絶縁膜18の上に安定して結晶を堆積することができない。また、これよりも成長温度が低いと、原料ガスの熱分解が効率的に生じず、原料が十分に供給されない。本発明者のさらなる検討の結果、この温度範囲で得られるバッファ層40は、当初は、多結晶状態であることが分かった。そして、その上にp型層42を成長するために成長温度を1000~1200℃に上昇させた時に、再結晶化して、単結晶化することが分かった。ここで、バッファ層40の膜厚は、10~100ナノメートル程度であることが望ましい。これよりも薄いと、バッファ層としての効果が得られず、これよりも厚いと、再結晶化が容易に生じなくなるからである。

【0031】図2(d)に示したように、バッファ層40、p型層42、p型コンタクト層44を順次成長すると、選択成長領域20は埋め込まれて、ウェーハ表面は平坦化する。

【0032】最後に、図1(a)に示したように、ウェーハ表面の一部をn型層16の表面が露出するまで、エッチング除去し、n側電極50とp側電極52とをそれぞれ形成する。また、図示しない保護膜や反射防止膜などを適宜設けても良い。

【0033】以上説明した一連の工程によって、プレーナ構造の内部ストライプ埋め込み型の半導体レーザ素子が形成される。

【0034】本発明によれば、絶縁膜の開口18Aの部分に選択的に成長を行うことにより、電流と光とを極めて効率的に閉じこめることができる構造を容易に実現することが可能となる。さらに、本発明によれば、そのような選択成長領域を容易に埋め込むことができるようになり、プレーナ型の内部ストライプ埋め込み型レーザを容易に実現することができる。

【0035】ここで、絶縁膜の開口18Aの幅は、活性層26に効率的に電流と光とを閉じこめるために、重要な役割を有するパラメータである。一般的には、開口18Aの幅は、20ミクロン以下であることが望ましい。さらに、高効率で閉じこめるためには、その幅は、5ミクロン以下とすることが望ましく、本発明者の実験結果によれば、内部ストライプ構造における最適な開口幅は、0.5~1.5ミクロンであった。

【0036】次に、本発明の変形例について説明する。図3(a)~(c)は本発明による半導体発光素子の概略工程断面図である。同図に示した発光素子においては、基板61の上にバッファ層62、n型層64が堆積され、その上に、絶縁膜マスク66が形成されている。絶縁膜マスク66は、所定のパターンの開口66A、66A、...を有する。ここで、開口66Aのパターンは、例えば連続したストライプ状や、水玉状、メッシュ状などの周期的なパターンとすることが望ましい。しかし、開口形状は、同一の形状の繰り返しでなく、その形

や開口径が相互に異なるものであっても良い。

【0037】この絶縁膜マスク66の上には、第2のバッファ層70が堆積されている。この第2のバッファ層70の表面は、絶縁膜マスク66の開口のパターンに従って、同図に示したように、成長表面が窪んだ凹部を有する。このバッファ層70の上には、n型クラッド層74、活性層76、p型クラッド層78、p型コンタクト層80が順次堆積されている。それぞれの層の材料としては、例えば、n型クラッド層74をAlGaIn、活性層76をAlInGaIn、p型クラッド層78をAlGaIn、p型コンタクト層80をGaInとする事ができる。

【0038】バッファ層70の上に堆積されるこれらの結晶層は、バッファ層70の表面の凹部を埋め込んで平坦化するように堆積される。すなわち、活性層76は、同図中に符合Cで示したバッファ層凹部の中央付近において成長速度が周囲よりも速くなる。その結果として、活性層76はバッファ層凹部において、インジウムの組成比が高くなり、屈折率が上昇して、光の閉じこめ効率が改善される。

【0039】すなわち、本発明によれば、活性層の組成比を、絶縁膜の開口パターンに応じて、面内で意図的に変化させることができる。しかも、成長終了時のウェーハ表面はほぼ平坦となるので、表面状態に起因する劣化は少ない。また、本発明によれば、前述したように、成長表面の凹凸形状によってインジウムの組成を制御することができる。従って、成長温度を比較的高温としても高いインジウム組成の結晶を得ることができるようになる。例えば、成長温度が900℃の場合について説明すると、MOCVD法により通常成長することができるインジウム組成は、従来は2~3%が上限であった。しかし、本発明によれば、成長表面の凹部におけるインジウム組成は、最大で10%近くまで上昇させることが可能となる。

【0040】なお、前述した例では、絶縁膜マスク66を用いた場合について説明した。しかし、本発明はこれに限定されるものではない。その他の例として、例えば、n型GaIn層をマスクとして、所定の開口を設け、その上に所定の結晶層を成長しても良い。

【0041】次に、本発明の他の変形例について説明する。図4(a)~(d)は、本発明による発光素子の製造工程を表す概略工程断面図である。この発光素子においても、まず、同図(a)に示したように、基板101上に、バッファ層102とn型層103とを堆積する。基板101としては、例えばサファイアC面を主面としたウェーハを用いることができる。また、バッファ層102としては、例えば、400~600℃の成長温度において、トリメチルガリウム(TMGM)とアンモニア(NH3)を供給して成長するMOCVD法によるGaIn層を用いることができる。同様に、n型層としては、

10

20

30

40

50

成長温度1000~1200°Cで、TMG、NH₃、シラン(SiH₄)を供給して成長するn型Ga_{0.5}In_{0.5}Nとすることができる。ここで、MOCVD法におけるキャリアガスとしては、例えば、窒素、水素、あるいはこれらの混合ガスを用いることができる。

【0042】次に、同図(b)に示したように、絶縁膜111を堆積して、パターニングして開口111Aを形成する。絶縁膜111としては、例えば、酸化シリコン、窒化シリコン、酸化アルミニウムなどを用いることができる。炭化シリコンや窒化アルミニウムなども用いることができるが、パターニングが容易でないという欠点を有する。また、絶縁膜の堆積方法としては、熱CVD法、プラズマCVD法あるいはスパッタ法などを用いることができる。

【0043】次に、同図(c)に示したように、n型層112を選択成長する。n型層112としては、例えば、Ga_{0.5}In_{0.5}Nを用いることができる。ここで、選択成長の温度は、図1に関して前述した場合と同様に、600~1200°Cの温度範囲とすることが望ましく、高品質の結晶を得るためには、1000~1200°Cとすることがより望ましい。また、その成長時間は、図1の場合よりも相対的に長く設定して、選択成長領域が凸状となるまで成長を続ける。

【0044】図5(a)~(d)は、このn型層112の選択成長の様子を表す模式図である。選択成長に際しては、絶縁膜111の開口部111Aにのみ結晶が成長する。そして、前述したように絶縁膜111の表面においては、堆積しない原料が過剰の状態が存在する。その結果として、開口部111Aの端部においては、絶縁膜111の表面の過剰の原料が供給されて、成長速度が高くなる。そして、同図(a)、(b)に示したように、開口の端部が凸状に突出し、開口の中央付近が凹状に窪んだ形状の成長表面が形成される。

【0045】しかし、サファイアのC面基板上に窒化ガリウムを成長させた場合は、成長が進むと、同(c)に示したように、開口111Aの端部の突出した部分は、同図中に矢印Dで示した方向に優先的に成長するようになる。ここで、矢印Dの方向は、窒化ガリウムが他の結晶方位よりも優先的に結晶成長を生じやすい結晶方位である。このような結晶方位は、一般的に「優先成長方位」と称される。

【0046】優先成長方位に沿って成長が進行すると、同図(c)、(d)に示したように、開口の中央部に対応する凹部が徐々に小さくなり、消失して、選択成長領域は錐状の断面を有するようになる。例えば、円形状の開口に選択成長させた場合は、選択成長層は、最終的に、六角錐に近い形状を構成するようになる。

【0047】本発明においては、選択成長領域112が完全な錐状となるまでは、成長させず、図5(d)に示したように、その上面がほぼ平面となる段階で成長を終

了する。

【0048】次に、再び図4に戻って説明すると、次に、図4(c)に示したように、選択成長層112の上に、n型クラッド層113、活性層114、p型クラッド層115、およびp型層116を順次、選択成長する。ここで、それぞれの層の材料としては、例えば、n型クラッド層113はAlGa_{0.5}N、活性層114はInGa_{0.5}N、p型クラッド層115はAlGa_{0.5}N、およびp型層116はGa_{0.5}In_{0.5}Nとすることができる。また、活性層114は、その他にも例えば、多重量子井戸(MQW)としてもよい。ここで、同図(c)に示したように、活性層114の断面をみると、選択成長領域の頂上の平坦部は、複数の優先成長方位に囲まれて、最も膜厚が厚くなっている。すなわち、活性層114の成長速度は、同図(c)に符合Cで表した、選択成長領域の頂上部において、最も速いこととなる。その結果として、この選択成長領域の頂上部においては、活性層のインジウム組成が最も高くなる。

【0049】ここで、一連の各層の成長は、MOCVD法を用いることができ、その成長温度としては、インジウムを含む層の場合には、600~900°Cとし、他の層の場合には、600~1200°Cとすることが望ましい。供給するガスは、上述したガスに加えて、アルミニウムを含む層の場合には、トリメチルアルミニウム(TMA)を供給し、インジウムを含む層の場合には、トリメチルインジウム(TMI)を供給することができる。また、p型層を成長する場合のドーパントとしては、ビスシクロペンタジエニルマグネシウム(Cp₂Mg)や、ジメチル亜鉛(DMZ)を用いることができる。

【0050】次に、図4(d)に示したように、埋め込み成長を施す。まず、図1に関して前述したのと同様に、400~600°Cの成長温度で第2のバッファ層131を成長する。このバッファ層131は、成長直後は、多結晶状であるが、その後再び温度を1000~1200°Cに昇温することによって、再結晶化して単結晶となる。この上に、p型層132およびp型コンタクト層133を順次成長する。

【0051】ここで、図4に示した一連の結晶成長工程の成長温度のプロファイルを表す模式図を図6に示した。

【0052】前述したように、本発明によれば、低温成長バッファ層を介することによって、絶縁膜上に良質の結晶をエピタキシャル成長することができる。

【0053】バッファ層131は、前述したように、再結晶化させる必要から、あまり厚く堆積することができないが、その上に成長するp型層132やp型コンタクト層133を厚く成長することによって、選択成長領域を埋め込んで、素子表面を略平面状とすることができる。さらに、図示しない電極や保護膜を形成することにより、本発明による発光素子が完成する。

【0054】この発光素子も、前述したものと同様に、極めて高い効率で電流と光とを閉じこめることができる。すなわち、活性層114の周囲を絶縁層111で絶縁することにより、高い効率で電流を閉じこめることができる。さらに、選択成長の特性を利用して、インジウム組成の高い領域を形成したことにより、活性層の屈折率を局所的に上昇させ、極めて高い効率で光を閉じこめることができる。しかも、このようなインジウム組成は、選択成長の特性を利用することにより実現しているので、従来のように、成長温度を下げることなく、比較的高い成長温度で結晶性の良い、高いインジウム組成を有する活性層を成長することができる。

【0055】しかも、埋め込み成長により成長表面を略平坦な形状とすることができるので、表面モフォロジに起因する電流リークなどの問題が生ずることもない。

【0056】

【発明の効果】本発明は、以上説明したような形態で実施され、以下に説明する効果を奏する。

【0057】まず、本発明によれば、絶縁膜の開口に活性層を選択的に成長することによって、電流を極めて効率的に閉じこめることが可能となり、発光強度が高く、発振しきい値が低い窒化ガリウム系半導体発光素子を提供することができる。

【0058】また、本発明によれば、成長表面の凹凸形状を利用して、活性層の組成を制御することができる。その結果として、活性層の中央部付近に屈折率が高い領域を容易に形成することができるようになり、光を極めて効率的に活性層内部に閉じこめることができるようになる。従って、発光強度が高く、発振しきい値が低く、短波長化が容易な窒化ガリウム系半導体発光素子を提供することができるようになる。

【0059】また、本発明によれば、結晶成長温度を高く保ったまま、インジウム組成比の高い結晶を成長することができるようになる。従って、高品質の結晶性を維持しつつ従来よりも高いインジウム組成比を有する活性層を容易に成長することができるようになる。

【0060】さらに、本発明によれば、活性層のインジウム組成比を、基板表面の凹凸の状態によって容易に制御することができる。従って、光や電流の閉じこめ効果を活性層の内部で任意に設定することができるようにな

る。

【0061】また、本発明によれば、絶縁膜の上に低温で多結晶状の窒化ガリウム系半導体からなるバッファ層を堆積し、しかる後に昇温してバッファ層を再結晶化させて単結晶膜とすることができる。従って、絶縁膜の上に窒化ガリウム系半導体をエピタキシャル成長することができるようになる。

【0062】このように、本発明によれば、電流と光を高い効率で閉じこめることができる窒化ガリウム系半導体発光素子を簡略な工程で得ることができるようになり、産業上のメリットは多大である。

【図面の簡単な説明】

【図1】本発明の第1の実施の形態に係わる窒化ガリウム系半導体発光素子の構成を表す概略図である。

【図2】(a)～(d)は、本発明による窒化ガリウム系半導体発光素子の製造方法の要部を表す概略工程断面図である。

【図3】(a)～(c)は、本発明による半導体発光素子の概略工程断面図である。

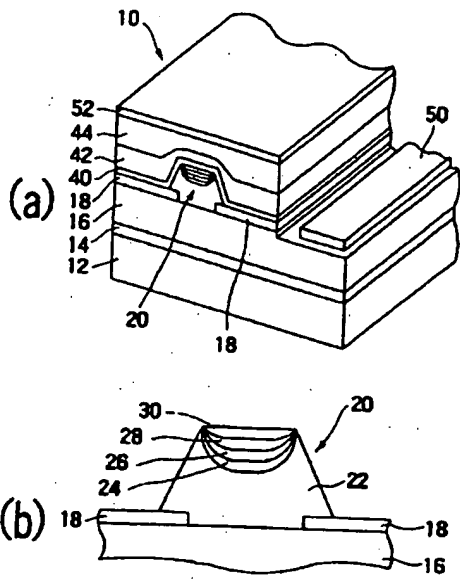
【図4】(a)～(d)は、本発明による発光素子の製造工程を表す概略工程断面図である。

【図5】(a)～(d)は、n型層112の選択成長の様子を表す模式図である。

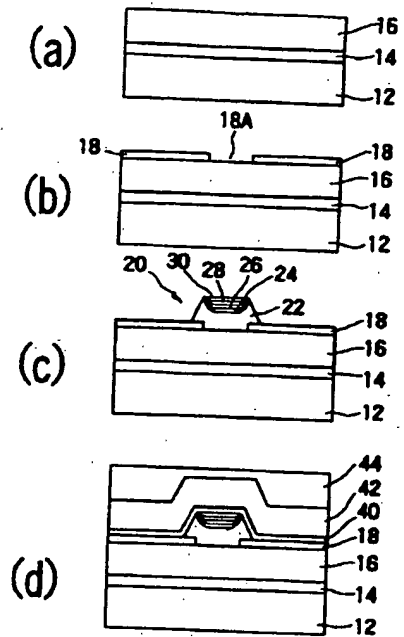
【符号の説明】

- 12、60、101 基板
- 14、62、102 バッファ層
- 16、64、103 n型層
- 18、66、111 絶縁膜
- 18A、66A、111A 開口
- 20 選択成長領域
- 22、70、112 n型バッファ層
- 24、74、113 n型クラッド層
- 26、76、114 活性層
- 28、78、115 p型クラッド層
- 30、116 p型層
- 40、131 第2のバッファ層
- 42、132 p型層
- 44、80、133 p型コンタクト層
- 50 n側電極
- 52 p側電極

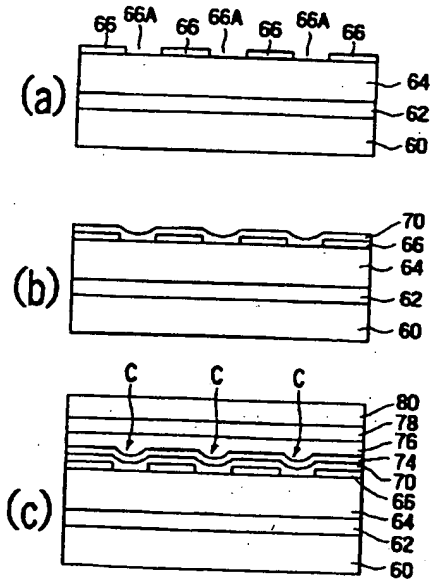
【図1】



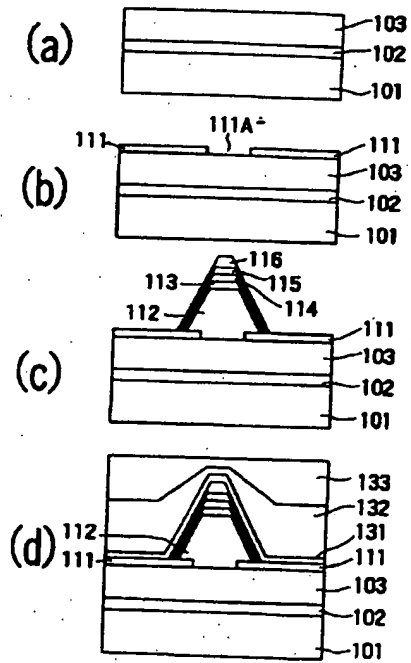
【図2】



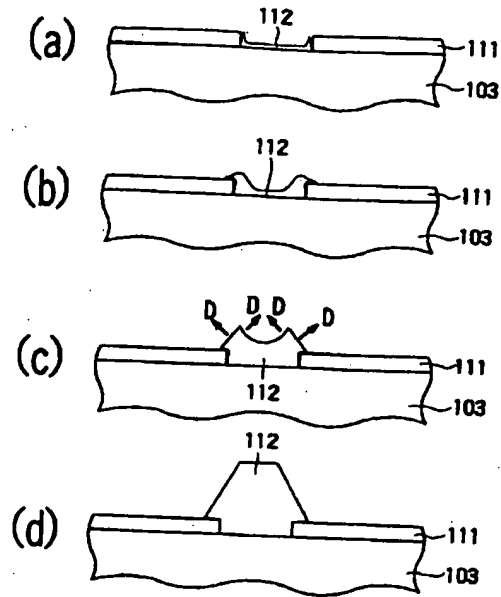
【図3】



【図4】



【図5】



フロントページの続き

(72)発明者 菅原 秀人
神奈川県川崎市幸区堀川町72番地 株式会
社東芝川崎事業所内

(72)発明者 鈴木 伸洋
神奈川県川崎市幸区堀川町72番地 株式会
社東芝川崎事業所内